

FSP-2 分光谱辐射表

产品名称：分光谱辐射表
别名：光谱辐射表
产品型号：FSP-2(WB280)\(JB400)\(HB700)
产品品牌：HSC
北京华创维想科技开发有限责任公司



科研级精度的分光谱辐射表

- 符合 WMO 世界气象组织规范(CIMO Guide)
- 适用于各种恶劣环境
- 性价比高
- 稳定性好
- 无源精确测量
- 使用方便、免维护
- 简易型体积小,价格便宜

基本描述

FSP-2 分光谱辐射表可选择 WB280、JB400、HB700 三种滤光罩,组合使用测量出总辐射、紫外、可见光、红外辐射。应用于紫外线预报、农业气象、植物生理研究、太阳能利用、海洋考察、建筑材料老化及大气污染等领域。

FSP-2 分光谱辐射表可广泛应用于紫外线强度预报、农业气象、植物生理研究、太阳能利用、海洋考察、建筑材料老化及大气污染等科学研究。

典型应用

- 紫外线强度预报
- 农业气象
- 植物生理研究
- 太阳能利用
- 海洋考察
- 建筑材料老化
- 大气污染等科学研究

测 量

FSP-2 分光谱辐射表感应元件是该表的核心部分,它由快速响应的绕线电镀式热电堆组成。感应面涂有进口高吸收无光黑色涂层,感应面为热结点,当有阳光照射时温度升高,它与另一面的冷结点形成温差电动势,该电动势与太阳辐射强度成正比。

FSP-2 分光谱辐射表为减少环境温度对辐射表性能的影响,FSP-2 分光谱辐射表装有温度补偿线路,内罩为石英玻璃,外罩为精密冷加工磨制而成的有色光学玻璃。

FSP-2 分光谱辐射表输出辐射量(W/m^2) = 测量输出电压信号值(μV) ÷ 灵敏度系数($\mu V/W \cdot m^2$),每台辐射表分别给出标定过的灵敏度系数。



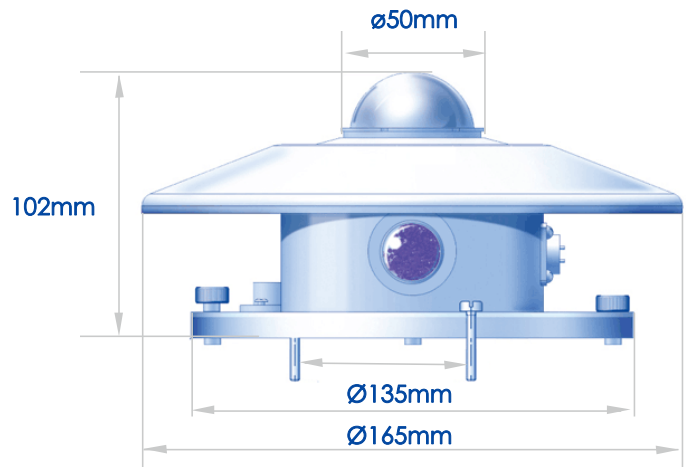
FSP-2(WB280)

FSP-2(JB400)

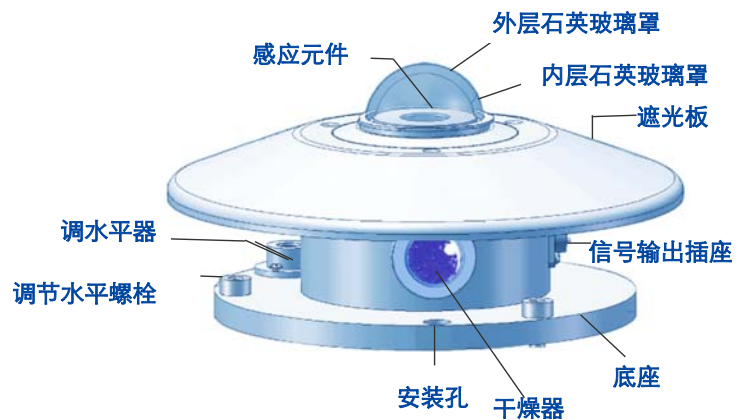
FSP-2(HB700)

技术指标

光谱范围	FSP-2(WB280)滤光罩: 280~2800nm FSP-2(JB400)滤光罩: 400~2800nm FSP-2(HB700)滤光罩: 700~2800nm
信号范围	0~2000W/m ²
输出信号	0~20mV
灵敏度	7~14μV/W·m ²
响应时间	≤35秒(99%)
内阻	小于400Ω
年稳定度	≤±2%
余弦响应	≤±7%(太阳高度角10°时)
方位	≤±5%(太阳高度角10°时)
非线性	≤2%
温度系数	±2%
工作环境温度	-50℃~+50℃
工作环境湿度	0~100%RH
重量	1.3kg
底座直径	Φ135mm
安装孔距离	120mm
遮光板直径	Φ165mm
外层石英玻璃罩	Φ50mm
高度	102mm



□ FSP-2 分光辐射表 尺寸图



□ FSP-2 分光辐射表 功能示意图

了解详情请访问华创风云集团网站 www.huatron.com.cn

集团总部

- 电话总机: +86-10-63772788/86/91
- 办公电话: +86-10-63772789
- 办公邮箱: Office@fyhuatron.com
- 通讯地址: 北京市丰台区海鹰路6号院总部国际11号楼西
- 单位名称: 北京华创风云科技有限责任公司
- 邮政编码: 100070

集团产品经销商

- 北京华创维想科技开发有限责任公司
- 华创风云(北京)测量技术有限公司
- 华创风云(北京)技术服务有限公司

华创风云集团保留此资料中所述设备的规格指标的变更权利, 恕不另行通知