

# HTSD1 数字日照计

产品名称：数字日照计  
别名：智能日照计  
产品型号：HTSD1  
产品品牌：HSC  
北京华创维想科技开发有限责任公司



## 数字免维护日照时数准确测量

- 符合 WMO 世界气象组织规范(CIMO Guide)
- 数字逻辑电平或 R232 智能信号输出
- 抗干扰，适用于各种恶劣环境
- 免维护，无跟踪装置
- 功耗低，体积小，使用方便

### 基本描述

HTSD1 数字日照计用于测量太阳直接日照时数，它的光谱范围为 0.4-1.1 $\mu\text{m}$ 。可连续全天候使用，并且使用简单、性价比高。当太阳直接辐射量超过 120W/m<sup>2</sup>时，输出数字逻辑高电平，同时也可通过串口 RS232 实时观测太阳辐射量与日照时数。该仪表可广泛应用于太阳能应用、气象、农业、及生态考察部门。

### 典型应用

- 太阳能热利用研究
- 太阳能发电应用
- 太阳能工程与太阳能建筑领域
- 天气与气候的研究
- 农林业生态、园艺日照监测
- 温室控制
- 环境科学辐射能量平衡研究

### 测量原理

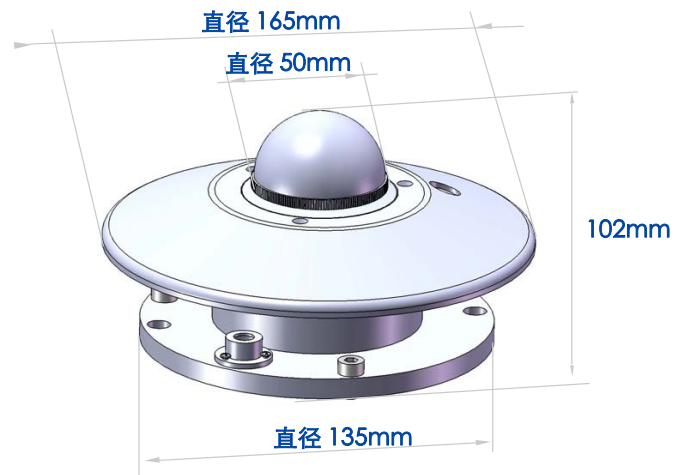
HTSD1 数字日照计用于测量太阳直接日照时数，采用了两个硅光探测器，将其中的一个探测器进行遮挡，另外为了减小余弦误差，两个硅光探测器分别配备安装了余弦修正器，最后分别产生正比于入射光的电压输出信号。一个嵌入式的高精度采集器对其输出的微弱电压信号进行处理及复杂的计算，当太阳直接辐射  $\geq 120\text{W/m}^2$  时，输出数字逻辑高电平，否则为低电平，最终以数字高低电平和 RS232 串口输出日照时数数据。



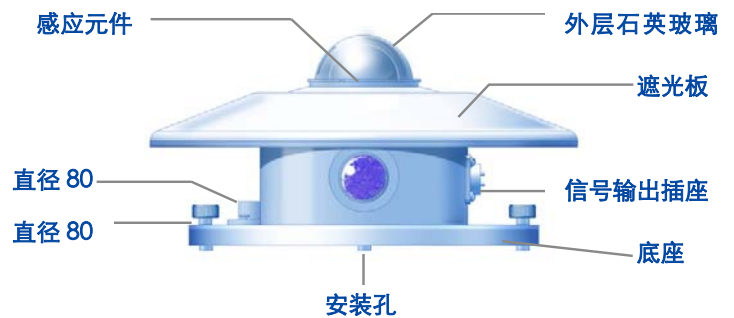
### □ 传感器感应元件

## 技术指标

视 角	2 $\pi$ 球面弧度
光谱响应范围	0.4~1.1 $\mu$ m
辐照度范围	0~2000W/m <sup>2</sup>
响应时间	<1s
精 度	$\pm$ 0.1h
分 辨 率	0.1h
日照阈值	120W/m <sup>2</sup> $\pm$ 20%
数字输出信号(TTL)	$\geq$ 120 W/m <sup>2</sup> 时输出+5V < 120 W/m <sup>2</sup> 时输出 0V
供电电压	6~15VDC
采样间隔	60s
年稳定性	$\pm$ 2%
温度特性	$\pm$ 2% (-20 $^{\circ}$ C~+40 $^{\circ}$ C)
工作温度	-40 $^{\circ}$ C~+85 $^{\circ}$ C
储存温度	-60 $^{\circ}$ C~+100 $^{\circ}$ C
环境湿度	0~95%，无凝结
重 量	1.3kg
底盘直径	$\Phi$ 135mm
安装孔距离	120mm
遮光板直径	$\Phi$ 165mm
石英玻璃罩	$\Phi$ 52mm
高 度	102mm



□ HTSD1 数字日照计尺寸图



□ HTSD1 数字日照计功能示意图

了解详情请访问华创风云集团网站 [www.huatron.com.cn](http://www.huatron.com.cn)

### 集团总部

- 电话总机: +86-10-63772788/86/91
- 办公电话: +86-10-63772789
- 办公邮箱: Office@fyhuatron.com
- 通讯地址: 北京市丰台区海鹰路6号院总部国际11号楼西
- 单位名称: 北京华创风云科技有限责任公司
- 邮政编码: 100070

### 集团产品经销商

北京华创维想科技开发有限责任公司  
华创风云(北京)测量技术有限公司  
华创风云(北京)技术服务有限公司

华创风云集团保留此资料中所述设备的规格指标的变更权利, 恕不另行通知