

TBQ-2-B 总辐射表

产品名称：总辐射表
别名：天空辐射表
产品型号：TBQ-2-B
产品品牌：HSC
北京华创维想科技开发有限责任公司



太阳总辐射测量的一级表

- 符合 WMO 世界气象组织规范(CIMO Guide)
- 适用于各种恶劣环境
- 无源精确测量
- 灵敏度高
- 使用方便

基本描述

TBQ-2-B 总辐射表是一款测量接收地球平面上辐照度的一级辐射表。主要用来测量波长范围为 0.3~3 微米的太阳总辐射。如水平向下放置可测量反射辐射，加散射遮光环可测量散射辐射。

TBQ-2-B 总辐射表可广泛应用于气象探测、大气环境监测、气候观测、太阳能利用、农业、建筑物理研究等太阳辐射能量的测量。

典型应用

- 太阳能、风能发电
- 太阳能热水器与太阳能工程
- 天气与气候的研究
- 农林业生态研究
- 环境科学辐射能量平衡研究
- 太阳能建筑领域
- 极地、海洋、冰川气候研究

测量原理

TBQ-2-B 总辐射表由双层石英玻璃罩、感应元件、遮光板、表体、干燥剂等部分组成。感应元件是该表的核心部分，它由快速响应的绕线电镀式热电堆组成。感应面涂 3M 无光黑漆，感应面为热结点，当有阳光照射时温度升高，它与另一面的冷结点形成温差电动势，该电动势与太阳辐射强度成正比。

TBQ-2-B 总辐射表双层玻璃罩是为了减少空气对流对辐射表的影响。内罩是为了截断外罩本身的红外辐射而设的。

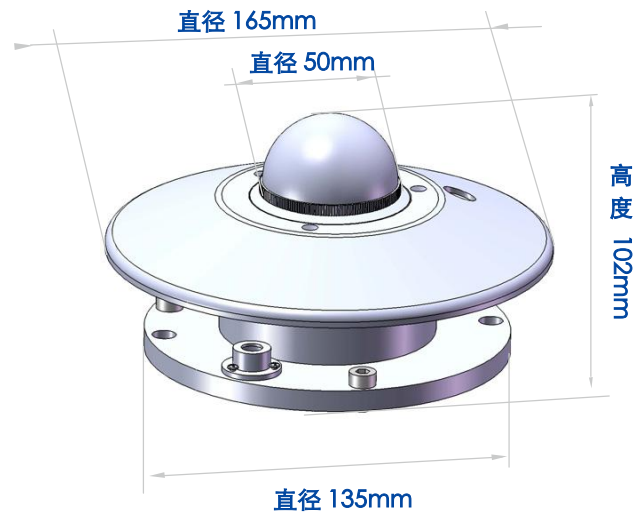
TBQ-2-B 总辐射表输出辐射量 (W/m^2) = 测量输出电压信号值(μV) ÷ 灵敏度系数($\mu V/W \cdot m^{-2}$)，每个传感器分别给出标定过的灵敏度系数。



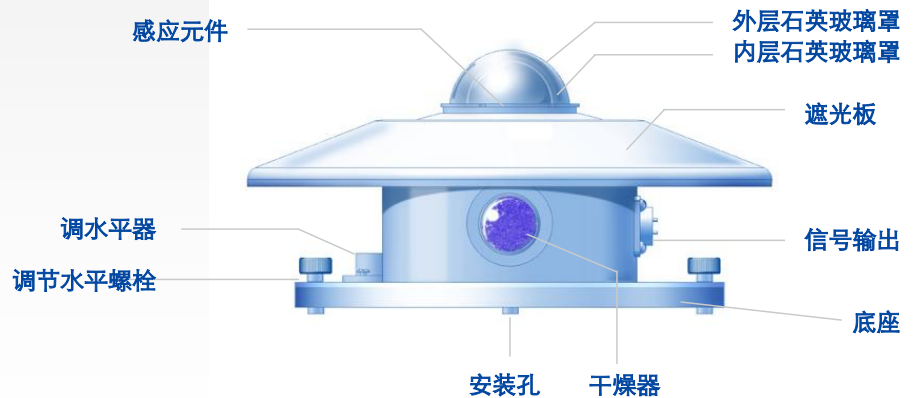
- 总辐射表配合 FU100 手持式辐射记录仪可直接观测

技术指标

光谱范围	300~3000nm
信号范围	0~2000W/m ²
输出信号	0~20mV
灵敏度	7~14μV/W·m ²
响应时间	≤35 秒(99%)
内阻	约 350Ω
年稳定度	≤±2%
余弦响应	≤7%(太阳高度角 10° 时)
方位响应误差	≤5%(太阳高度角 10° 时)
非线性	≤2%
温度误差	2%(-10° ~+40°)
工作环境温度	-50℃~+50℃
工作环境湿度	0%~100%RH
重量	1.3kg
尺寸(直径 x 高)	135mm x 120mm



□ TBQ-2-B 总辐射表 尺寸图



□ TBQ-2-B 总辐射表 功能示意图

了解详情请访问华创风云集团网站 www.huatron.com.cn

集团总部

- 电话总机: +86-10-63772788/86/91
- 办公电话: +86-10-63772789
- 办公邮箱: Office@fyhuatron.com
- 通讯地址: 北京市丰台区海鹰路6号院总部国际11号楼西
- 单位名称: 北京华创风云科技有限责任公司
- 邮政编码: 100070

集团产品经销商

- 北京华创维想科技开发有限责任公司
- 华创风云(北京)测量技术有限公司
- 华创风云(北京)技术服务有限公司

华创风云集团保留此资料中所述设备的规格指标的变更权利, 恕不另行通知